

SV55 Red Static Bar



SVCOR SV55 Red Static Bar

思沃 SVCOR 高性能静电消除棒

Red55 系列静电消除棒采用最新高阻抗耦合技术，安全操作无电击，全新设计更适合于卷轴类机械设备使用，高效的性能及无可比拟的可靠性，SV55 静电棒是卷轴类机械的最佳选择。普遍应用于塑料、包装、传送等相关行业，中和板、网、带、膜等表面静电消除，也适用于食品、医疗、制药及很多无尘室应用。

1-1 特点及优势

性能

- 最新设计，性能优异，安全无电击操作。
- 持久尖锋钨钢发射电极针，长期保持最佳性能。
- 发射针间距 17mm, 除静电均匀无盲区。
- 高密度编织地线双重保护高压电缆，电压等级 20Kv，安全可靠。

可靠性

- 所有电子元器件由环氧树脂完全密封，最高可靠性。
- 结构坚固，确保静电棒长寿命安全工作。
- 臭氧释放浓度低于同类产品 40%。

使用简单

- 简易安装 - 静电棒带有欧标 20 安装槽及安装螺栓。
- 操作距离可达 150mm，最佳距离为 30-50mm。
- IP66 防护，可水洗清洁，适用于食品，医疗和制药等无尘室应用。

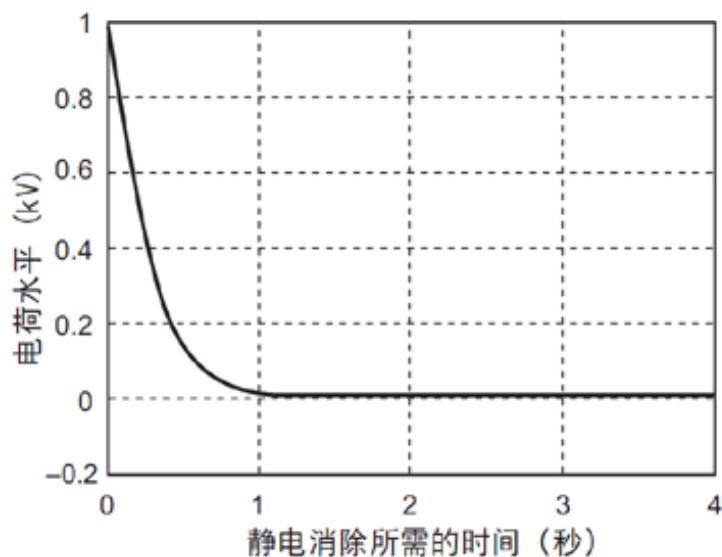
1-2 工作原理

SV55 静电棒以最安全控制的方式，以高电压加载离子发射针，离子发射针迅速电离空气，把空气电离出正负离子，这些离子将吸引带静电物体表面的反向离子，以中和静电，剩余的离子迅速由空气中的离子中和，消散在空气中。

1-3 技术参数

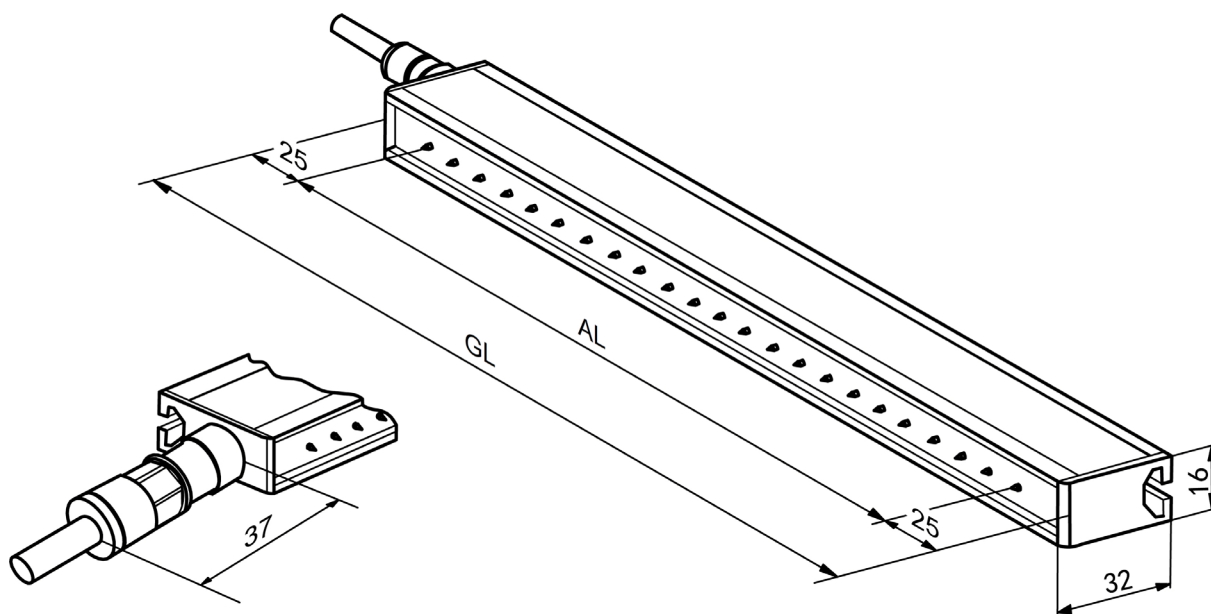
输入电压	AC 220V
高压输出	7.0Kv
高压线缆长度	2.1m
离子发射器	钨钢
结构	铝合金，环氧树脂
防护等级	IP66, 完全密封
环境	-10 至 55°C, 70%RH 不凝结
重量	1.1Kg/m
安装	静电棒底部安装滑块
标准认证	CE

1-4 数据测试



测试条件：离“静电消除棒”40mm处、带电量为+1000V的目标物体消除静电所需的时间与带电量。

1-5 安装尺寸



单位：mm AL=Active Length (放电针距离) GL=Total Length (静电棒总长)